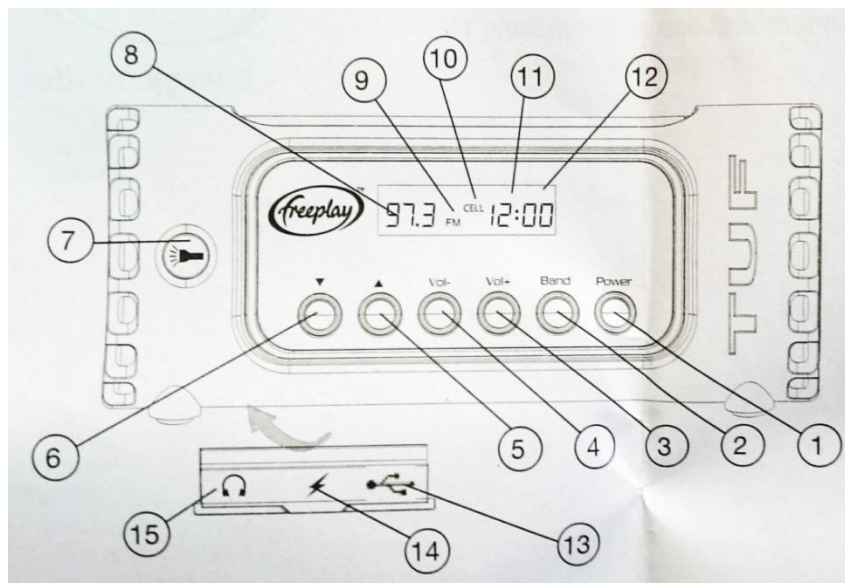
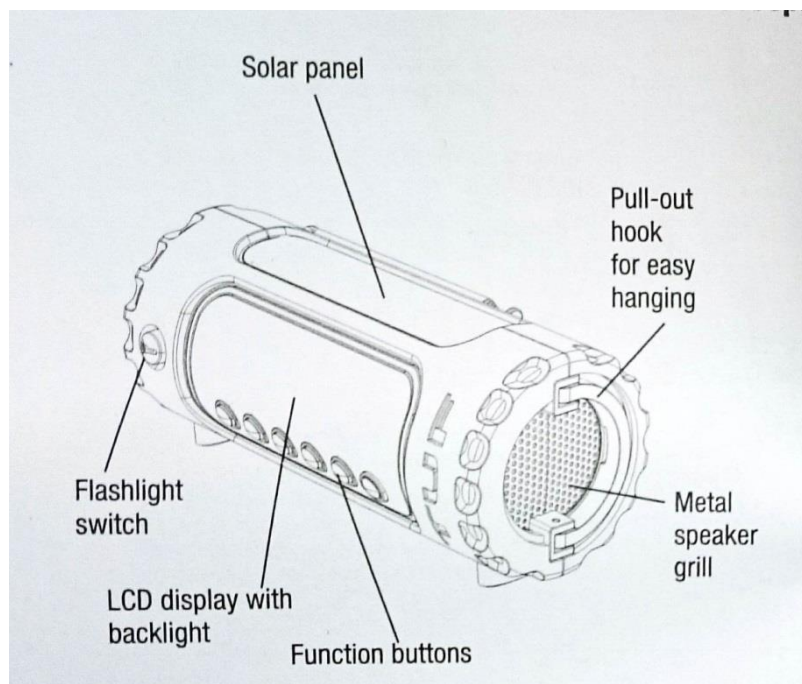


TUF-Frontansicht:



1. Ein-Ausschalter, gelb
2. Band-Wählknopf für FM, AM, SW (UKW, MW und KW) und externes Gerät laden (Punkt 10)
3. Lautstärke erhöhen
4. Lautstärke verringern
5. Frequenzwahl aufwärts, einmal kurz tippen → Frequenz erhöht sich um einen Wert
lange betätigen → schneller Suchlauf, bis zum nächsten Sender
6. Frequenzwahl abwärts – siehe Punkt 5
7. Ein- Ausschalter für Taschenlampe (linke Seite)
8. Frequenzanzeige
9. Bandanzeige (FM, AM,SW)
10. Ladeanzeige für externe Geräte: wenn mittels Band Wahl auf `Cell` geschaltet wird, erscheint der Schriftzug `Cell` zur Bestätigung rechts unten im Display. Ist ein externes Gerät am Punkt 13 auf der Rückseite mittels USB Kabel angeschlossen, so kann dieses nun durch drehen der Kurbel an der Radiorückseite geladen werden.
11. Uhrzeitanzeige
12. Hintergrundbeleuchtung des Display/der Anzeige
13. Ladeausgang für externe Geräte wie Handy, MP3 Player, etc. Hier wird ein externes Gerät mittels USB Kabel angeschlossen und kann mittels konstanter Drehung der Kurbel geladen werden. Achtung: die Ladung funktioniert nur, wenn mittels Bandwählknopf (2) auf `Cell` umgestellt wurde und die Kurbel mit gleichmäßiger Drehzahl gedreht wird.
14. Ladebuchse des Radios: hier kann das Radio mittels USB Kabel geladen werden – zum Beispiel wenn das Licht für die Solarladung nicht ausreicht und nicht gekurbelt werden soll. Funktioniert mittels Handyladegeräten oder kann auch direkt über USB Buchse vom Computer/Powerbank geladen werden.
15. Kopfhörerbuchse zum Anschluss eines Kopf/Ohrhörers

TUF-Schrägansicht vorne rechts:



Solar Panel: dies ist die Solarzelle und sollte zur Geräteladung in Richtung der Lichtquelle ausgerichtet werden. Sollte die Lichtquelle nicht ausreichen, so kann das Gerät mittels Kurbel oder über USB (Seite 1, Punkt 14) geladen werden. Als Ladequelle eignen sich hierfür: Handyladegerät, Computer oder auch externe Stromspeicher – Powerbank.

Pull-out hook: hier verbirgt sich ein herausklappbarer Hacken, der zum Aufhängen oder Befestigung des Gerätes dient

Metal speaker grill: Lautsprechergitter, welches auf der rechten Seite des Radios zu sehen ist – schützt den Lautsprecher vor mechanischer Beschädigung

Function buttons: Betätigungsknöpfe – auf Seite eins beschrieben

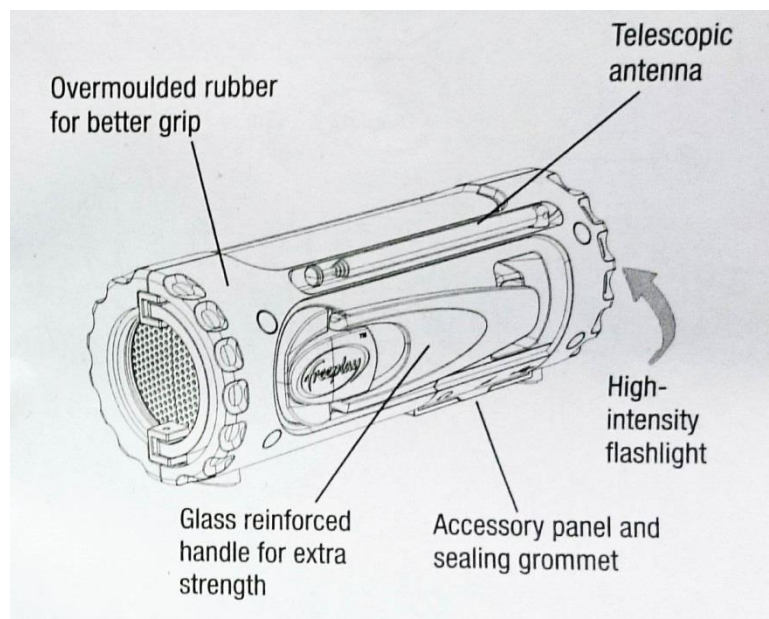
LCD display with backlight: beleuchtetes Informations und Bedienungsdisplay

Flashlight switch: Ein-Ausschalter für eingebaute Taschenlampe – eingebaut in der linken Geräteseite

Stellen der Uhrzeit:

Bei ausgeschaltetem Gerät, den Band-Wählknopf (Seite 1, Punkt2) für ca. 3 Sekunden drücken. Nun blinkt die Stundenanzeige, die mittels der Knöpfe 5 und 6 (Seite 1) eingestellt werden kann. Danach nochmals kurz den Band-Wählknopf betätigen, nun blinkt die Minutenanzeige. Diese wird wie die Stundenanzeige mittels der Knöpfe 5 und 6 eingestellt. Wenn Sie nun den Band-Wählknopf ein drittes Mal kurz drücken, erscheint die 24Stundenanzeige. Hier können Sie nun wählen, ob Sie die Uhrzeit im 12 Stunden oder 24 Stundenmodus angezeigt bekommen.

TUF-Schrägansicht von hinten:



Overmoulded rubber for better grip: Kunststoffbeschichtetes Gerätegehäuse – dient dem Schutz des Gerätes und erhöht die Griffigkeit des Produktes

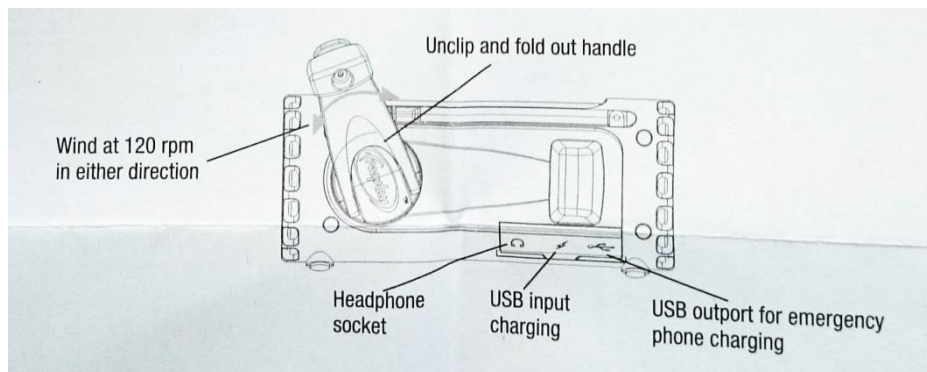
Telescopic antenna: ausziehbare Teleskopantenne

High intensity flashlight: zuschaltbare Taschenlampe mit LED Birne – Vorsicht, nicht direkt hineinblicken

Accessory panel and sealing grommet: Zubehöranschluss-Leiste mit Gummiabdeckung

Glass reinforced handle for extra strength: Glasfaserverstärkte Kurbel

TUF-Ansicht Rückseite:



Unclip an fold out handle: dies ist die ausklappbare Drehkurbel, welche im eingeklappten Zustand durch leichten Druck in Richtung Gerät auch in der `Parkposition` arretiert werden kann

USB outputport: USB Anschluss um externe Gerät laden zu können
– siehe Seite 1, Punkt 13

USB input: USB Anschluss um das Radio an einer Stromquelle laden zu können
– siehe Seite 1, Punkt 14

Headphone socket: Kopfhöreranschluss

Wind at 120rpm in either direction: zum Laden des Radios oder zur Ladung eines angeschlossenen externen Gerätes die Kurbel drehen. Die Drehrichtung ist egal, maximale Leistung erzeugen Sie bei 120 Umdrehungen pro Minute – wobei eine gleichmäßige Drehung wichtiger ist.

Info:

Wenn Sie das Radio mit der Kurbel für 1 Minute aufladen, erreichen Sie ca. eine Radiolaufzeit von 20 Minuten. Erhöhen Sie die Kurbelzeit (Ladedauer) erhöhen Sie natürlich auch die Spielzeit des Radios.

Mit einer komplett aufgeladenen Batterie spielt das Radio maximal 6 – 8 Stunden Sie können während des Radiobetriebes die eingebaute Batterie jederzeit durch Betätigung der Kurbel weiter aufladen.

Wenn Sie das Radio mit der Kurbel für 1 Minute aufladen, erreichen Sie ca. eine Leuchtdauer der integrierten Taschenlampe für 30 Minuten. Erhöhen Sie die Kurbelzeit (Ladedauer) erhöhen Sie natürlich auch die Leuchtdauer der Lampe. Mit einer komplett aufgeladenen Batterie leuchtet die Lampe maximal 20 Stunden.

Wenn Sie mit dem Gerät ein Handy laden möchten, erreichen Sie pro Minute Ladezeit ca. 2 - 3 Minuten Gesprächszeit am Telefon.

Diese Zeiten variieren selbstverständlich je nach Stromentnahme des Gerätes:

Sendersuchen mit beleuchtetem Display benötigt mehr Energie, als das reine Radio hören und verkürzt die Laufzeit.

Bewahren Sie das Gerät nicht mit vollständiger entladener Batterie auf – besser, Sie laden das Produkt (z.B. mittels USB – siehe Seite 1, Punkt 14) und lagern das Gerät erst dann ein. So haben Sie im Notfall auch ein sofort einsatzbereites Radio, bzw. Licht!